

3786.01 TETRA, GPS

Dachantenne

Dachantenne mit folgenden Funktionen und Eigenschaften:

- Mobilfunk im **BOS-TETRA**-Band
- aktive **GPS**-Antenne (Phantom Stromversorgung)
- geringe Einbautiefe (15 mm)
- geringer Montageaufwand – nur eine Montagebohrung für 2 Funktionen

Besonders geeignet für:

- Mobilfunk
- Navigationssysteme

Ersatzstrahler: 4658.11

Roof Mount Antenna

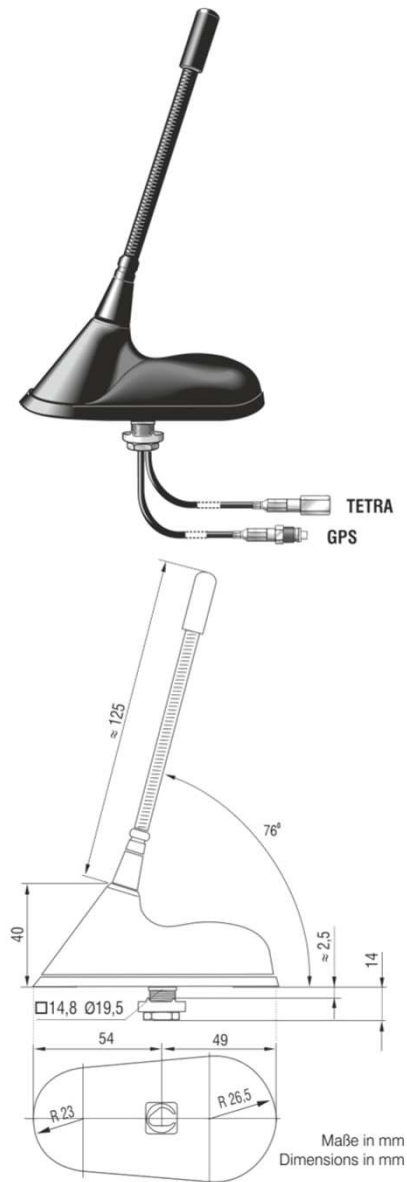
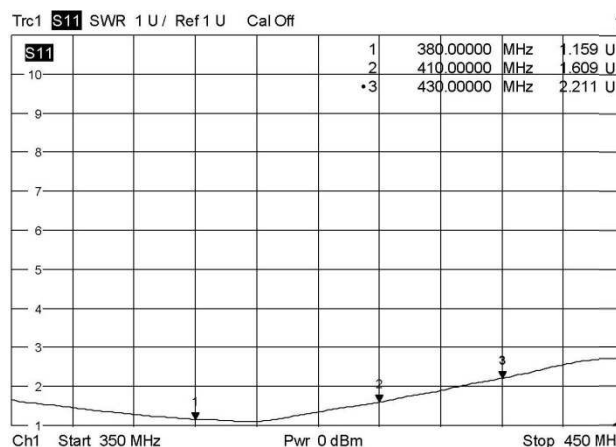
A roof mount antenna with following functions and specifications:

- **TETRA** networks
- Active **GPS** antenna (Phantom Power supply)
- Small installation depth (15 mm)
- Easy fit – one hole for 2 functions

Used for:

- Radio network
- Navigation systems

Spare rod: 4658.11



Frequenzbereich	Frequency Range	TETRA	GPS
Frequenz	Frequency	380 - 430 MHz	1575,42 MHz
Gewinn	Gain	2 dBi	32 dB typ.
Impedanz	Impedance	50 Ω	
Anpassung	VSWR	Typ. ≤ 1,5 : 1 Max. ≤ 2,5 : 1	≤ 1,7 : 1
max. Leistung	Max. Power	25 W	
Verstärkung LNA	Amplification LNA		28 ±3 dB
Rauschmaß	Noise Figure		1,7 dB typ.
Stromversorgung	Power Supply		+ 3,3...5,0 V 15...35 mA
Kabel RG 174	Cable RG 174	≈ 0,25 m	≈ 0,15 m
Steckverbinder	Connector	FME (m)	FME (f)

Irrtümer und technische Änderungen vorbehalten / Errors and technical changes reserved