

3761.01 AM/FM, DAB+, GPS

Kombiflex-Dachantenne

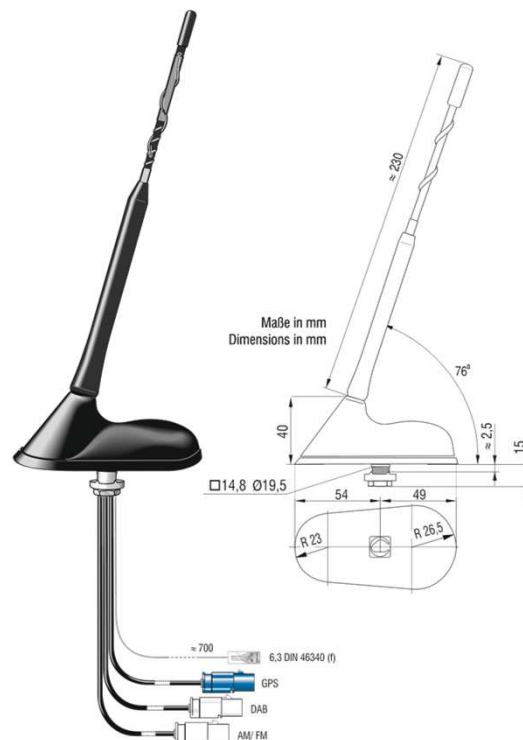
- Dachantenne mit folgenden Funktionen und Eigenschaften:
- DAB-Empfang, aktiv und rauscharm in den Bereichen B III, L-Band passiv
- Rundfunkempfang, aktiv und rauscharm für LMK/UKW
- 12 V-Stromversorgung der Verstärker wahlweise über Innenleiter der Kabelanschlüsse (Nur ein Anschluss empfohlen) oder DIN-Steckhülse
- aktive GPS-Antenne (Phantomspeisung)
- geräuscharmer Antennenstab
- geringe Einbautiefe (15 mm)
- geringer Montageaufwand - nur eine Montagebohrung für 3 Funktionen
- austauschbar mit herkömmlichen Flex-Antennen
- Besonders geeignet für:
 - analogen und digitalen Rundfunk
 - Navigationssysteme
 - Flottenmanagement

Ersatzstrahler: 4626.11

Combi Flex Roof Mount Antenna

- A roof mount antenna with the following functions and features:
- Active and low noise DAB receiving (B III, L-Band)
- Active and low noise AM/FM receiving
- 12 V power supply of the amplifiers optionally via inner conductor of the cable connections (Only one connection is recommended) or DIN receptacle
- Active GPS antenna (Phantom Power Supply)
- Low wind noise antenna rod
- Small installation depth (15 mm)
- Easy fit – only one hole for 3 functions
- Compatible with conventional flex antennas
- Used for:
 - Analogue and digital broadcast
 - Navigation systems
 - Fleet management

Spare rod: 4626.11



Frequenzbereich	Frequency Range	LMK / AM	UKW / FM	B III	L-Band	GPS	
Frequenz	Frequency	0,15-16 MHz	87,5-108 MHz	174-240 MHz	1452-1492 MHz	1575,42 MHz	
Impedanz	Impedance	50 Ω					
Anpassung	VSWR	≤ 3,0 : 1	≤ 2,0 : 1	≤ 2,0 : 1	≤ 1,8 : 1	≤ 1,5 : 1	
Verstärkung	Amplification	6 dB	14 dB	10 dB	0 dB	28 dB±3 dB	
Rauschmaß	Noise Figure		3,5 dB typ.	2,0 dB typ		1,7 dB typ.	
Stromversorgung Extern	Power Supply External	+9...16 V, 15...40 mA					
Stromspeisung Phantom	Power Supply Phantom	+9...16 V, 15...40 mA		+9...16 V, 15...40 mA		+ 3,0...5,5 V 15...40 mA	
Kabel RG 174	Cable RG 174	110 mm		200 mm		150 mm	
Steckverbinder	Connector	FAKRA(m)-B		FAKRA(m)-G		FAKRA(m)-C	

Irrtümer und technische Änderungen vorbehalten / Errors and technical changes reserved